

ул. С. Жаргудина 60

№ 645



**Группа Компаний «ПИОН»**

197110, г. Санкт-Петербург, П.С. ул. Пионерская, 49  
телефоны: +7 (812) 320-56-62, (812) 600-17-69, (812) 600-18-69, +7 (911) 927-6380  
<http://www.pion.com.ru>, <http://www.detskaya-ploshadka.ru>, e-mail: [info@pion.spb](mailto:info@pion.spb)

**32.30.15.239**  
(КОД ПРОДУКЦИИ)

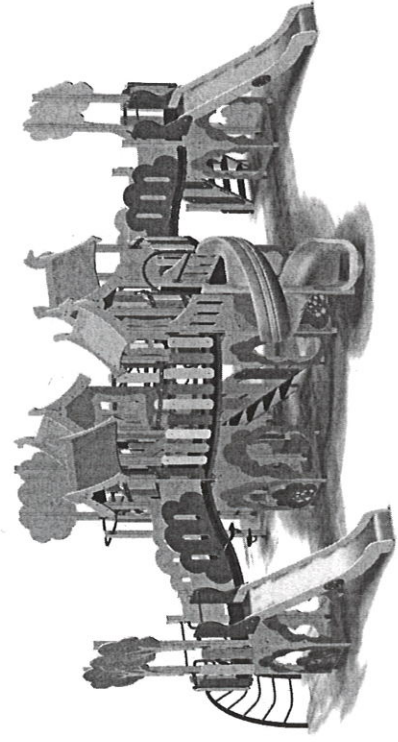
**ПАСПОРТ**

**ДЕТСКОГО ИГРОВОГО ОБОРУДОВАНИЯ**

**ИГРОВОЙ КОМПЛЕКС**  
КАТЕГОРИЯ ИЗДЕЛИЯ

**ДЕРЕВНЯ**  
НАИМЕНОВАНИЕ ИЗДЕЛИЯ

**109831**  
АРТИКУЛ ИЗДЕЛИЯ



Санкт-Петербург

## Содержание

1. ОСНОВНЫЕ СВЕДЕНИЯ ОБ ИЗДЕЛИИ .....	2
2. ОСНОВНЫЕ ТЕХНИЧЕСКИЕ ДАННЫЕ .....	2
3. КОМПЛЕКТНОСТЬ .....	3
4. ГАРАНТИИ ИЗГОТОВИТЕЛЯ .....	4
5. РЕКЛАМАЦИИ .....	4
6. КОНСЕРВАЦИЯ .....	4
7. СВИДЕТЕЛЬСТВО ОБ УПАКОВКЕ .....	5
8. СВИДЕТЕЛЬСТВО О ПРИЕМКЕ .....	5
9. СВЕДЕНИЯ О РЕМОНТЕ .....	5
10. ПРАВИЛА ПО БЕЗОПАСНОЙ ЭКСПЛУАТАЦИИ .....	5
11. ИНСТРУКЦИЯ ПО МОНТАЖУ .....	6
12. ИНСТРУКЦИЯ ПО ОСМОТРУ И ПРОВЕРКЕ ОБОРУДОВАНИЯ ПЕРЕД НАЧАЛОМ ЭКСПЛУАТАЦИИ .....	7
13. ИНСТРУКЦИЯ ПО ОСМОТРУ, ОБСЛУЖИВАНИЮ И РЕМОНТУ ОБОРУДОВАНИЯ .....	7
14. ОСОБЫЕ ОТМЕТКИ .....	7

## 1. ОСНОВНЫЕ СВЕДЕНИЯ ОБ ИЗДЕЛИИ

- 1.1 КАТЕГОРИЯ ИЗДЕЛИЯ – ИГРОВОЙ КОМПЛЕКС  
1.2 НАИМЕНОВАНИЕ ИЗДЕЛИЯ – ДЕРЕВНЯ  
1.3 АРТИКУЛ ИЗДЕЛИЯ – 109831  
1.4 ПРЕДПРИЯТИЕ И АДРЕС ИЗГОТОВИТЕЛЯ – ООО «ПИОН» г. Санкт-Петербург, ул. Пионерская д. 49  
1.5 ЗАВОДСКОЙ НОМЕР - 109831-001.17/  
1.6 ДАТА ВЫПУСКА - 11.06.18  
1.7 СООТВЕТСТВУЕТ СТАНДАРТАМ – ГОСТ Р 52169-2012, ГОСТ Р 52168-2012

## 2. ОСНОВНЫЕ ТЕХНИЧЕСКИЕ ДАННЫЕ

НАИМЕНОВАНИЕ ПАРАМЕТРА	ЗНАЧЕНИЕ
ДЛИНА, ММ	10200
ШИРИНА, ММ	8640
ВЫСОТА, ММ	4350
ВЫСОТА ПЛОЩАДКИ, ММ	1500/1800
МАССА ИЗДЕЛИЯ, КГ	
ДОПУСТИМЫЕ ОТКЛОНЕНИЯ РАЗМЕРОВ	±100
ЗОНА БЕЗОПАСНОСТИ ОТ КРАЙНИХ ТОЧЕК ИЗДЕЛИЯ, ММ	2000

### 3. КОМПЛЕКТНОСТЬ

№	Наименование	Кол-во	Примечание
1	Столбы:	30	
	Столб 90*90*4080	6	Нпола - 1.5 м.
	Столб 90*90*3450	16	Нпола - 1.8 м.
	Столб 90*90*2600	2	Нпола - 1.5 м.
	Столб 90*90*2400	1	Нпола - 1.5 м.
	Столб 90*90*2300	3	Нпола - 1.5 м.
	Столб 75*90*720	2	Компенсирующий брусок под горку
2	Польа:	7	
	Пол 900*900	7	В сборе Ф21
3	Фанерные элементы горюлка:		См. раскладку
4	Навесные элементы:	3	
	- Балкон	2	Металлический каркас - 1 шт. Перекладина L522 - 1 шт.
	- Горка 1.5 с кронштейнами	2	Перекладина для крепления горки к столбам - 2 шт.
	- Лестница 1,8 Д	1	Фанерные элементы - 8 шт. Тетива - 2 шт. Перила - 2 шт. Фанерные накладки - 10 шт. Доска 45*195*656 - 6 шт. Столб 90x90x1050 - 2 шт. Металлический подпятник - 1 шт.
	- Лестница 1,5 Д	1	Тетива - 2 шт. Перила - 2 шт. Фанерные накладки - 6 шт. Доска 45*195*656 - 4 шт. Столб 90x90x1050 - 2 шт. Металлический подпятник - 1 шт.
	- Мост полукруглый	4	Металлический каркас - 1 шт. Фанерный пол - 3 шт.
	- Тоннель деревянный L1400	1	Фанерный экран - 2 шт. Фанерный пол - 3 шт. Доска 35x145x1378 - 13 шт. Стяжка L1358 - 3 шт.
	- Мост переход 300	2	Металлический каркас - 1 шт. Пол Ф21 - 1 к-т. Фанерное ограждение - 2 шт.
	- Ограждение моста полукруглого	4 комплекта	В один комплект входят: - направляющая малая - 2 шт. - направляющая большая - 2 шт. - накладки фанерные - 14 шт.
	- Арка фигурная 1.5	1	Н-1.8м
	- Колына 1.5	1	Металлический каркас - 1 шт. Фанерный пол Ф21 - 1 шт.
	- Пластиковая горка "Винтовая"	1	Ограждение Ф21 - 2 шт.
	- Пандус под скат "Винтовой"	1	Столб 90*90*2300 - 1 шт. Ребро жесткости 150 *150 - 6 шт. Горизонтальная дуга шеста - 2 шт. Подпятник под бетонирование (подрезанный с ответным фланцем) - 1 шт. Фанерная ступень - 6 шт.
	- Шест деревянный 1.5	1	
	- Перекладина L=720	5	
	- Поручень средний	4	
	- Подпятник на 4 столба	7	
	- Подпятник пластиковой горки	1	
5	Крепек	1	

### 4. ГАРАНТИИ ИЗГОТОВИТЕЛЯ

- 4.1 Изготовитель гарантирует соответствие изделия «Игровой комплекс Деревня артикул 109831» требованиям ГОСТ Р 52169-2012, ГОСТ Р 52168-2012 при соблюдении потребителем правил эксплуатации, монтажа, транспортирования и хранения.
- 4.2 Срок гарантии на изделие 12 месяцев со дня поставки.
- 4.3 При нарушении правил эксплуатации завод-изготовитель не несет ответственности за выход из строя отдельных сборных элементов.
- 4.4 Завод-изготовитель не принимает претензий на комплектность оборудования после его поставки по истечении суток.
- 4.5 Гарантия завода-изготовителя не распространяется на механические повреждения, полученные вследствие транспортировки или неправильной установки изделия, на естественный износ покрытия краски и лака, а также вандализма. Гарантия также не распространяется на потертость, загрязненность и деформацию, появившиеся после передачи оборудования владельцу.

### 5. РЕКЛАМАЦИИ

- 5.1 В случае обнаружения дефектов или поломок оборудования в период гарантийного срока по вине изготовителя (поставщика) составляется акт-рекламация. Акт-рекламация должен содержать:
- наименование изделия, заводской номер и дату выпуска;
  - даты получения, монтажа и ввода в эксплуатацию;
  - общее время работы, ч;
  - сведения об имевшихся неисправностях.
- 5.2 Детали, вышедшие из строя и послужившие причиной остановки оборудования, должны быть сохранены до приезда представителя изготовителя.

### 6. КОНСЕРВАЦИЯ

Дата	Наименование работы	Срок действия, годы	Должность, фамилия и подпись

### 7. СВИДЕТЕЛЬСТВО ОБ УПАКОВКЕ

Категория изделия Игровой комплекс	Наименование изделия Деревя	Артикул изделия 109831	Заводской номер 109831-001.17/
Упакован(а/о) _____ ООО «ПИОН» согласно требованиям предприятия, проводившего упаковку) согласно требованиям нормативных документов.			
Дата упаковки _____ М.П.			
Упаковку провел _____ личная подпись _____ инициаль, фамилия			

### 8. СВИДЕТЕЛЬСТВО О ПРИЕМКЕ

Категория изделия Игровой комплекс	Наименование изделия Деревя	Артикул изделия 109831	Заводской номер 109831-001.17/
Изготовлен(а/о) и принят(а/о) в соответствии с требованиями ГОСТ Р 52169-2012, ГОСТ Р 52168-2012 и признан(а/о) годным(ой) к эксплуатации.			
11.06.18 год, месяц, число _____ Начальник ОТК _____ личная подпись			
инициаль, фамилия _____ М.П. _____			

### 9. СВЕДЕНИЯ О РЕМОНТЕ

Категория изделия Игровой комплекс	Наименование изделия Деревя	Артикул изделия 109831	Заводской номер 109831-001.17/
ООО «ПИОН» (предприятие, дата) Наработка с начала эксплуатации _____ параметр, характеризующий ресурс или срок службы			
Наработка после последнего ремонта _____ параметр, характеризующий ресурс или срок службы			
Причина поступления в ремонт _____ параметр, характеризующий ресурс или срок службы			
Сведения о производственном ремонте _____ вид ремонта и краткие сведения о ремонте			

### 10. ПРАВИЛА ПО БЕЗОПАСНОЙ ЭКСПЛУАТАЦИИ

Санкт-Петербург

10.1 Игровой комплекс предназначен(а/о) для детей от 5-ти до 12-ти лет.  
10.2 Игровой комплекс создает условия, обеспечивающие физическое развитие ребенка, развивающие координацию движений, преодоление страха высоты, ловкость и смелость, чувство коллективизма в массовых играх.

10.3 Для безопасной эксплуатации владелец должен производить ежедневный визуальный осмотр оборудования, обращая внимание на:

- нарушение целостности конструкции из-за актов вандализма;
- отсутствие посторонних предметов;
- наличие целостности окраски.

10.4 Если во время осмотра будут обнаружены какие-то неполадки, то они должны быть немедленно устранены, а если это невозможно, то оборудование должно быть закрыто для детей.

10.5 На поверхности игровой площадки не должно быть посторонних предметов, острых элементов, выступов и травмирующих включений.

10.6 Материалы поверхности с низкими ударопоглощающими свойствами используются только вне области приземления.

10.7 Под оборудованием игровой площадки с высотой свободного падения более 600 мм должно быть ударопоглощающее покрытие по всей области приземления. При высоте свободного падения менее 600 мм в отдельных местах устраивают ударопоглощающее покрытие из дерна. Пример покрытий поверхности детской игровой площадки см. в таблице №1.

Таблица №1

Материал	Размер частиц материала, мм	Минимальная толщина слоя, мм
Разрыхленная земля, дерн	—	—
Мульча	20 — 80	—
Древесные опилки	5 — 30	300
Песок	0,2 — 2	—
Гравий	2 — 8	—
Резиновые покрытия на твердой поверхности	Плитка	40
Резиновые покрытия на гравии	—	—

### 11. ИНСТРУКЦИЯ ПО МОНТАЖУ

11.1 Монтаж оборудования может производиться предприятием-изготовителем или другими юридическими и физическими лицами, располагающими необходимой для этого материально-технической базой и квалификацией.

11.2 Сборку оборудования (в случае поставки в предварительно собранном виде) следует выполнять, в соответствии с рисунком на титульном листе.

11.3 Установка оборудования проводится на ровной площадке, свободной от насаждений.

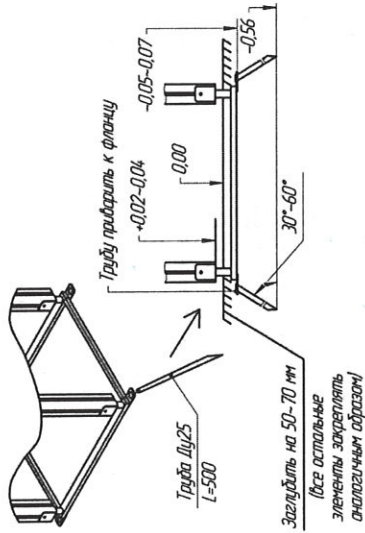
11.4 Перед началом монтажа необходимо:

- изучить документацию;
- проверить комплектность согласно разделу 3 настоящего паспорта;
- законсервированные поверхности должны быть расконсервированы;
- при проведении монтажных работ необходимо соблюдать требования безопасности.

11.5 Монтаж производится согласно приведенной схеме монтажа.

Санкт-Петербург

Схема монтажа игрового оборудования



\*Анкер закрепляется в удобном для монтажа направлении

## 12. ИНСТРУКЦИЯ ПО ОСМОТРУ И ПРОВЕРКЕ ОБОРУДОВАНИЯ ПЕРЕД НАЧАЛОМ ЭКСПЛУАТАЦИИ

Перед началом эксплуатации детского игрового оборудования проводят визуальный осмотр, проверяют узлы крепления, прочность конструкции, наличие дефектов/неисправностей элементов оборудования, отсутствие деталей оборудования и структурную целостность оборудования.

## 13. ИНСТРУКЦИЯ ПО ОСМОТРУ, ОБСЛУЖИВАНИЮ И РЕМОНТУ ОБОРУДОВАНИЯ

13.1 Регулярный визуальный осмотр детского игрового оборудования необходимо проводить ежемесячно.

При ежедневном осмотре проверяют прочность деревянных конструкций, наличие посторонних предметов, а также узлы крепления.

13.2 Функциональный осмотр детского игрового оборудования необходимо проводить один раз в три месяца. При функциональном осмотре проверяют устойчивость конструкции. Степень износа поверхности скольжения (горки), прочность узлов крепления.

13.3 Ежегодный основной осмотр детского игрового оборудования проводят с периодичностью один раз в 12 мес.

## 14. ОСОБЫЕ ОТМЕТКИ